

15" オールインワン タッチパネルPC

POS-211



シンプルでスマートなデザイン オールインワン タッチパネルPC

- ▶ 15 インチ TFT タッチパネル液晶 (1,024×768)
- ▶ 反応がよく操作感が軽い PCAP (投影型静電容量) タッチパネル
- ▶ 奥行 21mm 薄型設計ディスプレイパネル
- ▶ 設置方法に合わせて壁掛け /VESA マウント対応 ※
※ 壁掛け /VESA マウントはオプション
- ▶ ファンレス設計
- ▶ フロントパネル IP65 防滴 & 背面パネル生活防水対応
- ▶ 自由に角度調整が可能なデュアルヒンジスタンド
- ▶ 豊富なインターフェースを装備
- ▶ PC 本体寸法 : 354(W) x 327(H) x 237(D)mm / 5.2kg
スタンド設置面積 : 200(W) x 237(D)mm



POS-211



仕様表

製品名	POS-211
ディスプレイサイズ	15インチTFT LCD (解像度: 1,024×768)
タッチパネル機能	PCAP (投影型静電容量方式)
輝度	300cd/m ²
IP規格	フロントパネル部: IP65 / リアパネル部: 生活防水
CPU	Intel Bay-trail Celeron J1900 / Intel Skylake-U Core i3-6100U
メモリ	標準 4GB (最大8GB)
ストレージ	SSD 64GB
OS	Microsoft Windows 10 IoT Enterprise
外形寸法図 (W×H×D)	全体: 354×327×237mm / スタンド部: 200×237mm
重量	5.2kg
チルト角	0° ~ 90°
動作温度	0°C ~ 40°C
動作湿度 / 保管湿度	10% ~ 90% @40° (結露しないこと)
電源供給	60W
規格	CE, CCC, UL, FCC
本体カラー	ブラック / ホワイト

I/Oポート

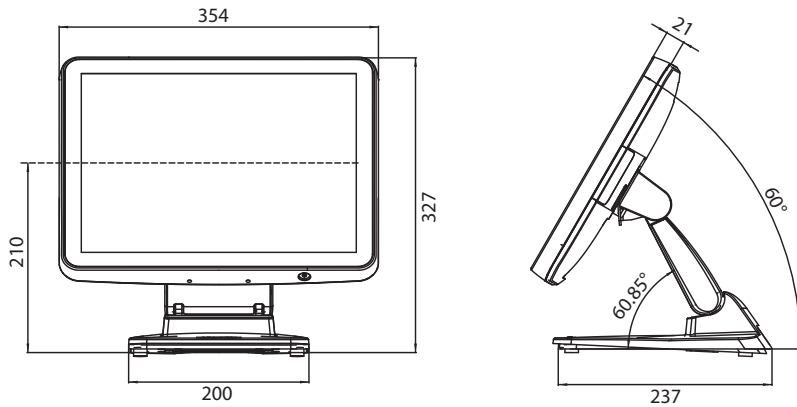
シリアルポート	2ポート (D-Sub9ピン) / 2ポート (RJ-48) ※
USBポート	4ポート (USB 2.0) / 1ポート (USB 3.0)
Ethernet	1ポート (RJ-45 Gigabit Ethernet)
ディスプレイ出力	1ポート (DisplayPort) / 1ポート (VGA)
キャッシュドローア	1ポート (RJ-11 (12V))

※ RJ-48→D-Sub9ピン変換ケーブル×2 (標準同梱)

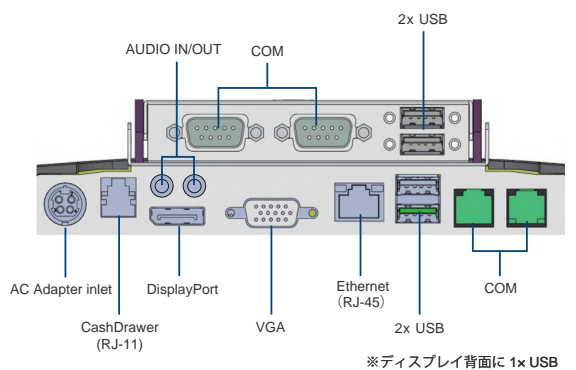
その他オプション

1D/2Dスキャナ, IC / RFID / NFC / 磁気カードリーダー
VFDカスタマーディスプレイ, 2ndディスプレイ: 10"(リア)/11.6"(ポール)/15"(ポール)
USB拡張ハブ (4ポート) ※要12VDCIN追加,
インターフェース ※案件によりカスタマイズ可 (図面はJ1900モデル参照)

外形寸法図



インタフェース



オプション



・QRコードは株式会社デンソーウェーブの登録商標です。
 ・仕様は改良のため予告なく変更される場合がございます。



〒350-1231
 埼玉県日高市鹿山155-1
 フォレストテック株式会社
 TEL:042-981-8177
 URL:https://www.foresttech-co.com